

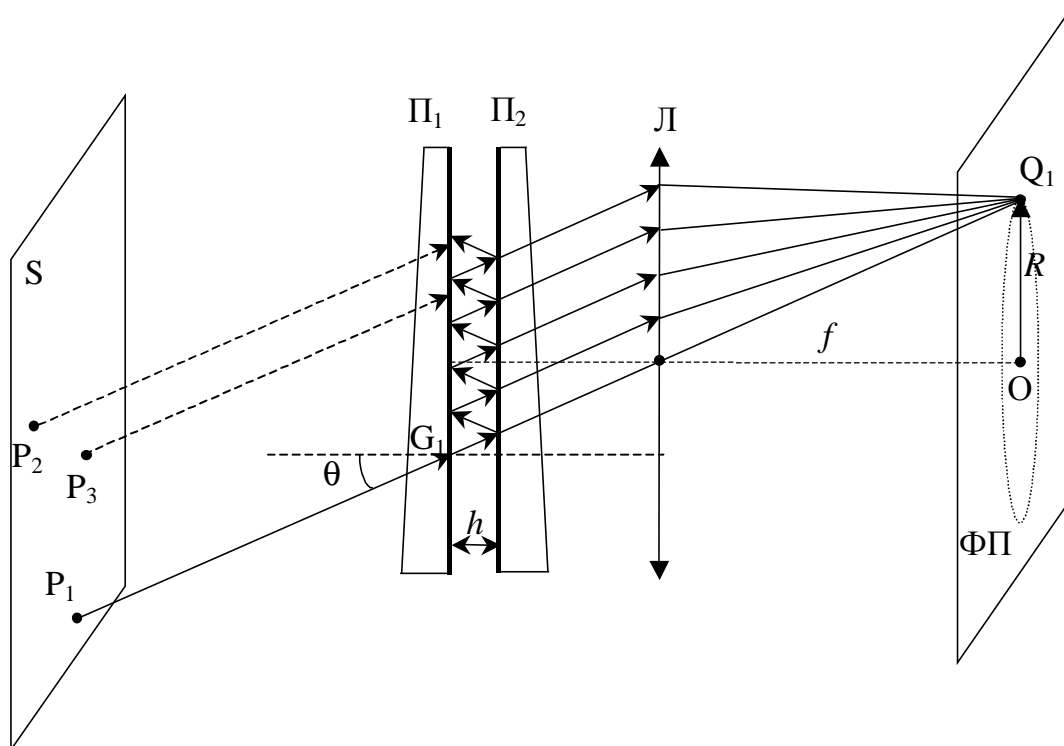


Лабораторный практикум по ФИЗИКЕ

ОПТИКА

Задача № 152

Интерферометр Фабри–Перо как
спектральный прибор



МОСКВА 2010

Интерферометр Фабри–Перо как спектральный прибор

Цель работы. Изучение спектральных характеристик излучения с помощью интерферометра Фабри-Перо.

Идея эксперимента. Излучение ртутной лампы падает на интерферометр Фабри-Перо, интерференционная картина наблюдается в зрительную трубу, установленную на бесконечность. Размещая различные светофильтры и измеряя радиусы интерференционных колец, рассчитывают спектр излучения источника и характеристики интерферометра.

I. Теория

Устройство интерферометра Фабри-Перо.

Интерферометр (или эталон) Фабри-Перо (ИФП) является спектральным многолучевым интерференционным прибором с высокой разрешающей способностью и достаточной светосилой. Он представляет собой совокупность двух плоских зеркальных поверхностей, размещенных строго параллельно друг другу. Зеркальные поверхности отполированы с точностью до одной сотой длины световой волны, а коэффициент отражения нанесенных на них металлических или многослойных диэлектрических покрытий превышает 90%. Существуют два основных типа ИФП: в первом случае зеркальные покрытия наносятся на единственную плоскопараллельную стеклянную или кварцевую пластину; во втором случае два зеркала разделены воздушным промежутком. В настоящей задаче используется ИФП второго типа.

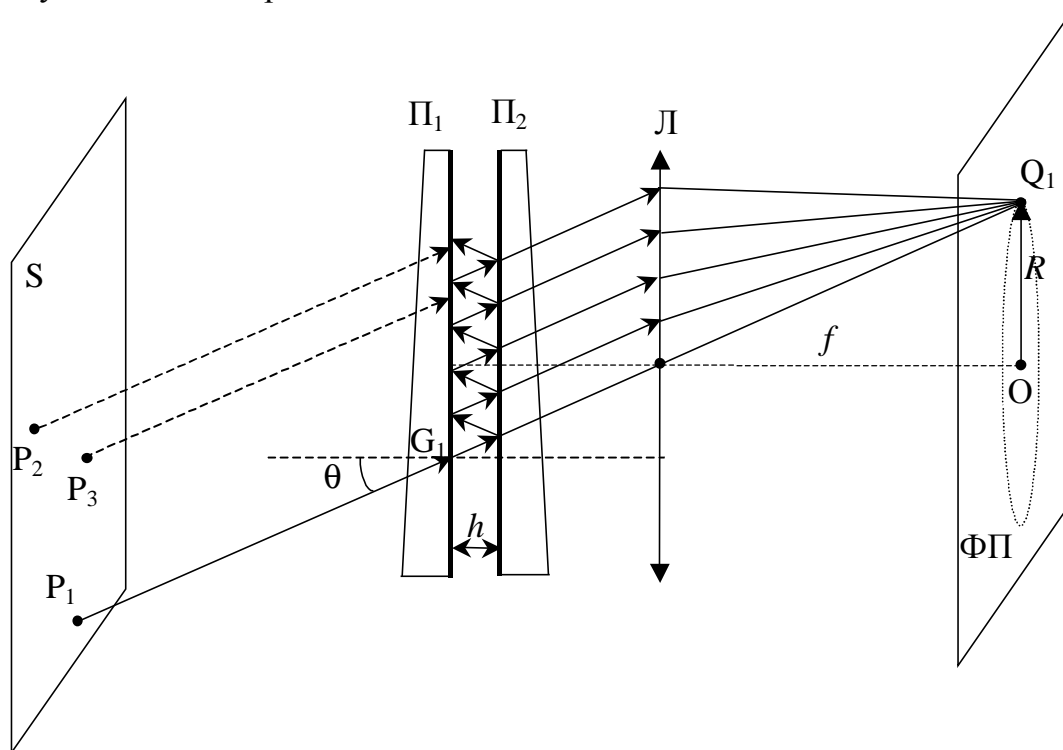


Рис. 1. Оптическая схема ИФП. Π_1 и Π_2 – пластины интерферометра; S - протяженный источник света; L - собирающая линза с фокусным расстоянием f ; $\Phi\Pi$ - фокальная плоскость линзы L .

Оптическая схема ИФП приведена на рис. 1. Интерферометр образован зеркальными параллельными поверхностями двух пластин Π_1 и Π_2 , находящимися на расстоянии h друг от друга. Пластины для исключения паразитных отражений от внешних (незеркальных) поверхностей сделаны клинообразными. На ИФП падает излучение от протяженного источника света S , каждая точка которого излучает свет во всевозможных направлениях.

Рассмотрим световой луч P_1G_1 , падающий на зеркальную поверхность Π_1 под углом θ . После прохождения поверхности он испытывает в плоскопараллельном воздушном слое многократные отражения от зеркал интерферометра. В результате образуются многочисленные прошедшие через ИФП лучи, каждый из которых параллелен первоначальному падающему лучу¹. Если за ИФП разместить объектив (собирающую линзу L с фокусным расстоянием f), то все лучи соберутся в одну точку Q_1 фокальной плоскости ФП и проинтерферируют (т.к. вышли из одной и той же точки P_1 протяженного источника).

Для расчета интерференции следует найти разность хода между двумя соседними лучами, вышедшими из ИФП (рис. 2). Если угол падения исходного луча равен θ , а толщина воздушного зазора h , то разность хода Δ между двумя соседними лучами 1 и 2 равна

$$\begin{aligned} \Delta &= AB + BC - AD = 2AB - AC \cdot \sin q = \\ &= \frac{2h}{\cos q} - 2h \cdot \operatorname{tg} q \cdot \sin q = \frac{2h}{\cos q} \cdot (1 - \sin^2 q) = 2h \cdot \cos q \end{aligned} \quad (1)$$

(аналогичное выражение справедливо и для любой пары соседних лучей).

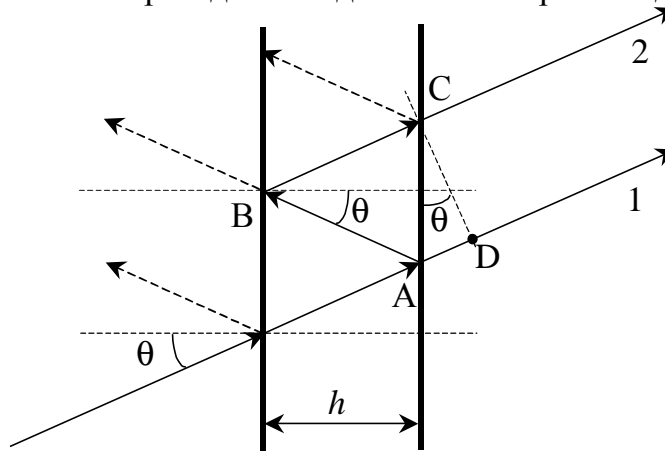


Рис. 2. К расчету разности хода между соседними лучами

Если разность хода Δ окажется кратной длине волны λ света

$$\Delta = 2h \cdot \cos q = m\lambda \quad (2)$$

(m - целое число, называемое **порядком интерференции**), то прошедшие лучи, приходя в точку Q_1 (рис. 1) в фокальной плоскости, будут усиливать

¹ Точно так же образуются и многочисленные отраженные лучи, параллельные первому отраженному, которые дадут интерференционную картину в отраженном свете. В данной задаче наблюдения ведутся в прошедшем свете, поэтому в дальнейшем особенности интерференции для отраженных волн рассматриваться не будут.

друг друга. Отметим, что в эту же точку придут лучи, вышедшие и из других точек P_2, P_3, \dots протяженного источника, при условии, что они будут параллельны первоначальному лучу P_1G_1 . При этом для любого из них разность хода между соседними прошедшими лучами будет точно такой же, задаваемой формулой (1). Поэтому, хотя волны, идущие от различных точек протяженного источника, не когерентны между собой и не интерферируют, но для каждой из этих волн в точке Q_1 будет наблюдаться интерференционный максимум, в результате в Q_1 возникнет яркая освещенная точка.

Из каждой точки протяженного источника S лучи выходят в самых разных направлениях, в результате в фокальной плоскости будет формироваться интерференционная картина. Эта картина симметрична относительно оптической оси линзы L , каждая линия равной интенсивности будет соответствовать одному и тому же углу θ , поэтому картина будет иметь вид системы концентрических интерференционных колец – полос равного наклона. Система колец будет абсолютно одинаковой для всех точек протяженного источника, следовательно, большие размеры источника не только обеспечивают широкий набор значений углов θ , необходимый для формирования многих интерференционных колец, но и повышают освещенность интерференционной картины.

Радиусы интерференционных колец находятся по формуле (рис. 1):

$$R_m = f \cdot \operatorname{tg} q_m \approx f \cdot q_m \quad (3)$$

где $q_m \ll 1$ - направление на максимум m -го порядка, или *угловой радиус* кольца. Так как отношение $\frac{2h}{l}$ может принимать любые (не обязательно целые) значения, то в центре картины может быть как светлое, так и темное пятно. Первое светлое кольцо (или светлое пятно) будет соответствовать максимальному порядку интерференции, равному целой части отношения $m_{\max} = \left[\frac{2h}{l} \right]$. По мере удаления от центра картины порядок интерференции будет уменьшаться, т.к. разность хода (2) уменьшается с ростом θ .

Сформированная таким образом система интерференционных колец является картиной полос равного наклона, локализованной в бесконечности. Для ее визуального наблюдения используется зрительная труба, установленная на бесконечность (в окуляр трубы четко видны объекты, находящиеся на значительном удалении от нее).

Найдем зависимость радиусов R_i интерференционных колец от толщины h интерферометра для монохроматического источника с длиной волны λ . Представим отношение $\frac{2h}{l}$ в виде:

$$\frac{2h}{l} = m_0 - \Delta m, \quad (4)$$

где m_0 - целое число, а Δm удовлетворяет условию: $0 < \Delta m \leq 1$. В этом случае первое светлое кольцо (или светлое пятно в центре, если $\Delta m = 1$) будет

соответствовать порядку m_1 интерференции, равному $m_1 = m_0 - 1$, второе кольцо – порядку $m_2 = m_0 - 2$ и т.д. В общем случае порядок i -го светлого кольца равен

$$m_i = m_0 - i. \quad (5)$$

Пример. Пусть $\frac{2h}{l} = 2345,6$. Тогда, т.к. $2345,6 = 2346 - 0,4$, то $m_0 = 2346$, $\Delta m = 0,4$. Первое светлое кольцо соответствует порядку интерференции, равному $m_1 = m_0 - 1 = 2345$, второе кольцо – порядку $m_2 = m_0 - 2 = 2344$ и т.д.

Если $\frac{2h}{l} = 3456$, то $m_0 = 3457$, $\Delta m = 1$. Порядок светлого пятна (по аналогии с первым светлым кольцом) в центре $m_1 = m_0 - 1 = 3456$, и т.д.

Для нахождения радиуса i -го светлого кольца² воспользуемся формулами (2)-(5) и условиями $q_i \ll 1$ и $\Delta m \ll m_0$:

$$\begin{aligned} \frac{2h}{l} \cdot \cos q_i = m_i: & \quad (m_0 - \Delta m) \cdot \left(1 - \frac{q_i^2}{2}\right) = m_0 - i; \\ m_0 \cdot \frac{q_i^2}{2} + \Delta m = i & \quad m_0 \cdot \frac{R_i^2}{2f^2} + \Delta m = i; \\ R_i^2 = \frac{2f^2}{m_0} (i - \Delta m) \approx \frac{l \cdot f^2}{h} (i - \Delta m). & \quad (6) \end{aligned}$$

Из (6) видно, что квадрат R_i^2 радиуса i -го светлого кольца линейно зависит от его номера i . Таким образом, построив график зависимости R_i^2 от i , получим прямую линию, тангенс наклона которой равен $a = \frac{l \cdot f^2}{h}$, а точка пересечения с горизонтальной осью имеет координату Δm .

Данный способ позволяет находить длину волны излучения, однако погрешность таких измерений, определяемая точностью определения радиусов колец, для видимого диапазона будет не менее 30-50 Ангстрем. Ниже будет описан значительно более точный способ для определения разности длин волн в спектре.

Сделаем несколько замечаний относительно конструкции ИФП. Для задания определенной величины воздушного зазора между пластинами помещаются строго одинаковые по толщине инваровые штабики (прокладки). Пластины прижимаются к штабикам с помощью пружин. Сжимая пружины регулировочными винтами, расположенными со стороны внешней поверхности пластин, можно устранять небольшие отклонения от параллельности зеркальных поверхностей, вызванные мелкими дефектами в изготовлении инваровых штабиков. Все детали ИФП помещаются в металлический корпус, из которого наружу выступает лишь скошенная внешняя сторона задней пластины.

² Отметим, что угловой радиус q_i i -го светлого кольца – это то же самое, что и q_m – направление на максимум m -го порядка, связь между i и m задается формулой (5).

Спектральные характеристики интерферометра Фабри-Перо.

1. **Угловая дисперсия** $D_q = \frac{dq}{dl}$ характеризует изменение углового радиуса q_i колец с изменением длины волны излучения. Ее можно найти, взяв дифференциал от обеих частей условия (2) для максимумов $\Delta = 2h \cdot \cos q = ml$ по переменным q и l :

$$\begin{aligned} 2h \cdot d(\cos q) &= m \cdot dl, \\ D_q &= \frac{dq}{dl} = -\frac{m}{2h \cdot \sin q} \end{aligned} \quad (7)$$

Из условия $q \ll 1$ получим:

$$D_q = -\frac{m}{2h \cdot \sin q_i} = -\frac{1}{l \cdot \operatorname{tg} q_i} \approx -\frac{1}{l \cdot q_i} \approx -\frac{f}{l \cdot R_i}, \quad (8)$$

где R_i - радиус i -го светлого кольца.

2. **Линейная дисперсия** $D_R = \frac{dR}{dl}$ характеризует изменение радиуса R_i колец с изменением длины волны излучения. Она связана с угловой дисперсией $D_q = \frac{dq}{dl}$ простым соотношением:

$$D_R = \frac{dR}{dl} \approx f \cdot D_q = -\frac{f \cdot m}{2h \cdot \sin q_i} \approx -\frac{f^2}{l \cdot R_i}. \quad (9)$$

Если в спектре излучения источника присутствуют две близкие длины волны l и $l + dl$ ($dl \ll l$), то, измерив радиусы колец R и $R + dR$ ($dR \ll R$), можно из (9) найти dl :

$$dl = \frac{dR}{D_R} = -\frac{l \cdot R_i}{f^2} dR. \quad (10)$$

Знак «минус» в последних соотношениях указывает, что с увеличением длины волны радиус интерференционных колец уменьшается. Это обстоятельство необходимо учитывать при расшифровке интерференционных картин.

Отметим следующее обстоятельство. Если источник излучает несколько близких длин волн $l_1, l_2, \dots, l_j, \dots$, то для каждой длины будет наблюдаться своя система колец. Тогда, измерив радиусы колец для l_j и построив в соответствии с (6) график, можно найти каждую из l_j . Однако если радиусы колец **в одном и том же порядке интерференции** мало отличаются друг от друга ($dR \ll R$), то, используя формулу (10), можно существенно повысить точность нахождения dl . В самом деле, запишем (10) в виде:

$$\frac{dl}{l} = -\frac{R_i}{f^2} dR.$$

Так как обычно $\frac{R_i}{f} \sim 10^{-2}$, а $dR \ll R$, то отношение $\frac{dl}{l}$ может принимать значение 10^{-5} - 10^{-6} . Таким образом, в видимом диапазоне ИФП позволяет находить dl порядка десятых и сотых долей Ангстрема.

В настоящей задаче исследуется сверхтонкая структура зеленой линии ртути, связанная с изотопическим составом природной ртути и с наличием магнитного момента атомных ядер. Часть из этих линий не может быть разрешена данным ИФП, они сформируют наиболее интенсивные и относительно широкие интерференционные кольца (рис. 3). В задаче считается, что эти кольца соответствуют несмещенной спектральной линии, длина волны I_0 которой задана. Для нахождения dI_j всех остальных линий следует измерить радиусы колец $R_i(I_0)$ несмещенной линии и разность радиусов $dR_i(I_j) = R_i(I_j) - R_i(I_0)$ и по формуле (10) рассчитать dI_j . Обратим внимание, что при измерении радиусов $R_i(I_j)$ для линий сверхтонкой структуры следует брать кольца **того же самого порядка интерференции**, что и кольцо для несмещенной линии, так как формула (10) получена именно при таком условии. На установке приведена схема, разъясняющая, какие именно линии относятся к одному и тому же порядку.

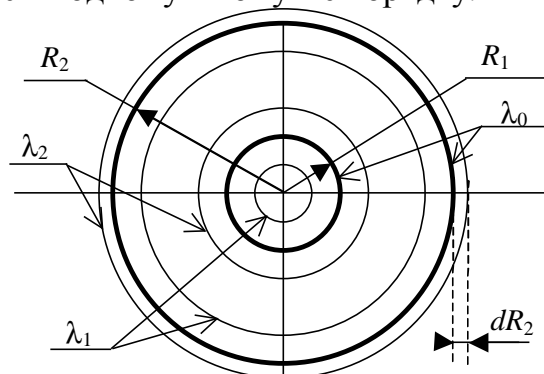


Рис. 3. Схематичное изображение наблюдаемой интерференционной картины. Показаны два порядка интерференции для трех длин волн: I_0 , $I_1 > I_0$ и $I_2 < I_0$

3. **Область свободной дисперсии ΔI** - предельная ширина спектрального интервала излучения, падающего на ИФП, при котором на интерференционной картине не происходит перекрывания порядков. Совпадение m -го порядка интерференции для длины волны $(I + \Delta I)$ с $(m+1)$ -м порядком для длины волны I произойдет, если для разности хода

$$\Delta = m \cdot (I + \Delta I) = (m+1) \cdot I,$$

откуда для области дисперсии ΔI получим:

$$\Delta I = \frac{I}{m}. \quad (11)$$

Так как для ИФП $m_{\max} \approx \frac{2h}{I}$, то

$$\Delta I \approx \frac{I^2}{2h}. \quad (12)$$

Полученный результат означает, что если длины волн $I_1, I_2, \dots, I_j, \dots$, излучаемые источником, попадают в интервал, задаваемый (12), то интерференционные кольца в центре картины для всех длин волн будут соответствовать одному и тому же порядку интерференции. Только в этом случае для расшифровки спектра можно использовать формулу (10), что

существенно повысит точность. Если же спектр источника шире, то расчет длин волн следует выполнять на основе формулы (6).

4. **Разрешающая способность** $A = \frac{l}{dl}$, где dl - минимальная разность длин волн двух бесконечно узких спектральных линий, которые еще может разрешить спектральный прибор. Для ИФП это означает, что интерференционная картина будет состоять из сдвоенных колец, четко различимых на глаз.

Рис. 4 иллюстрирует данное обстоятельство. На нем представлены зависимости интенсивности света, прошедшего через ИФП, от угла падения q для источника, излучающего две близкие длины волн. Из рис 4а следует, что ИФП позволяет разрешить отдельные линии, на рис 4б линии не разрешены.

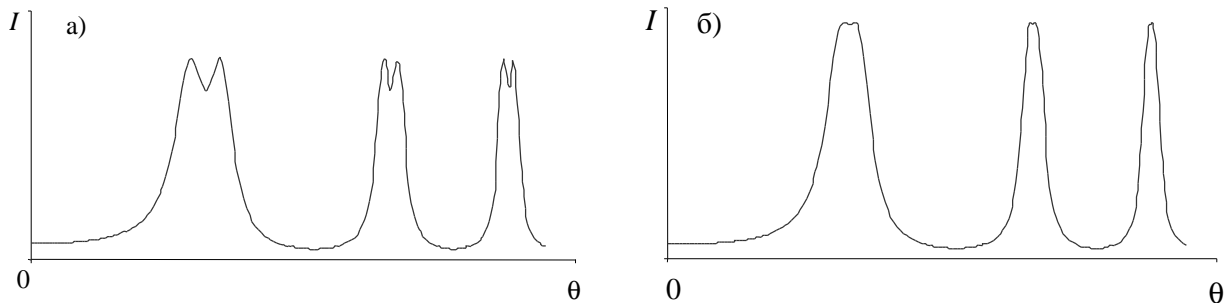


Рис. 4. Зависимость интенсивности от угла падения: а) линии разрешены; б) линии не разрешены (расчеты проведены по формуле (13)).

Можно показать (см. литературу, указанную в конце описания), что интенсивность монохроматического излучения, прошедшего через интерферометр Фабри-Перо (ИФП) задается формулой Эйри:

$$I = \frac{I_0}{1 + \frac{4R}{(1-R)^2} \cdot \sin^2 \frac{d}{2}}, \quad (13)$$

где R - коэффициент отражения (по энергии) каждого из зеркал интерферометра;

$d = k \cdot \Delta = \frac{2p}{l} \cdot 2h \cos q = \frac{4p \cdot h}{l} \cos q$ - разность фаз между соседними лучами;

h - расстояние между зеркалами (или база) ИФП;

q - угол падения света на зеркала ИФП;

I_0 - интенсивность падающего света.

Из формулы (13) следует, что если $d = 0, 2p, \dots, 2pm$, ($m = 0, 1, 2, \dots$), то $I = I_0$, т.е. интенсивность прошедшего света максимальна и равна интенсивности падающего света. Это условие совпадает с полученным ранее условием максимума (2).

Формула Эйри позволяет получить выражение для разрешающей способности ИФП. Принято считать, что ИФП разрешает две близкие одинаковые по интенсивности спектральные линии l и $l + dl$ ($dl \ll l$), если

расстояние между кольцами для этих длин волн не меньше ширины каждого из колец. Под шириной кольца принято понимать расстояние между точками по обе стороны от максимума, в которых интенсивность равна $I_0/2$.

Можно показать (см. литературу), что разрешающая способность ИФП вычисляется по формуле:

$$A = \frac{2ph\sqrt{R}}{l \cdot (1 - R)}. \quad (14)$$

Из формулы (14) следует, что чем ближе коэффициент отражения зеркал к единице, тем больше разрешающая способность ИФП. Поэтому в современных интерферометрах часто используют многослойные диэлектрические зеркала, которые позволяют получить $R > 0,99$. Однако такие высокие значения получаются только для определенных длин волн, в то время как используемые в настоящей задаче алюминиевые зеркала дают коэффициент $R \approx 0,8 - 0,9$ для всего видимого диапазона, что позволяет наблюдать разноцветную интерференционную картину.

Формула (14) позволяет также получить оценку для коэффициента отражения R зеркал. В самом деле, для монохроматического источника какое-либо одиночное кольцо радиуса³ R_i имеет конечную ширину dR (смотри поясняющий рис. 5). Именно на таком расстоянии dR и должны находиться кольца для двух длин волн, которые могут быть разрешены с помощью ИФП. Зная ширину dR , можно, используя понятие линейной дисперсии и формулу (10), оценить dl , входящую в формулу для разрешающей способности.

Далее, рассчитав разрешающую способность $A = \frac{l}{dl}$, из формулы (14) можно оценить коэффициент отражения R .

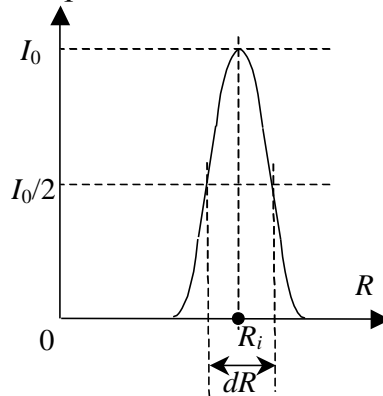


Рис. 5. Нахождение ширины интерференционного кольца для оценки коэффициента отражения зеркал.

II. Эксперимент

Схема экспериментальной установки.

³ Не запутайтесь: коэффициент отражения зеркал обозначается через R , а радиус колец — через R .

Используемая в настоящей задаче установка (рис. 6) состоит из источника света ИС, интерферометра Фабри-Перо ИФП и зрительной трубы ЗТ.

В качестве источника света используется ртутная лампа ПРК-2. Для предохранения глаз от ультрафиолетового излучения она помещена в металлический кожух, имеющий отверстие, которое может быть перекрыто светофильтром ЗСФ для выделения зеленой линии излучения ртути. Светофильтр перемещается вдоль кожуха лампы, что дает возможность, отводя его в сторону, наблюдать интерференционную картину и в белом свете ртутной лампы.

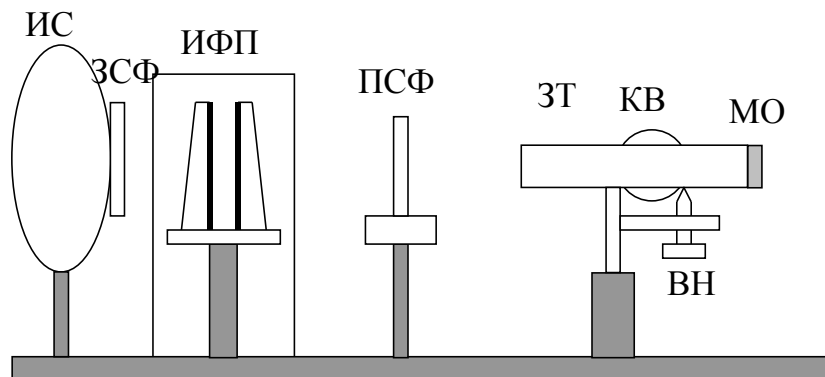


Рис. 6. Схема экспериментальной установки. ИС-источник света, ЗСФ-зеленый светофильтр, ИФП-интерферометр Фабри-Перо, ПСФ-подставка для светофильтров, ЗТ-зрительная труба, КВ-кремальнерный винт, ВН-винт для регулировки наклона, МО-микрометрический окуляр.

Лампа включается в сеть переменного напряжения 220 В через реостат. Нормальный режим горения устанавливается в течение 5-10 минут. Для получения достаточно тонких интерференционных линий лампа должна работать при токе, не превышающем 1,5 А. Сила тока контролируется по амперметру и регулируется с помощью реостата (студентам проводить регулировку не разрешается). Увеличение силы тока приводит к уширению спектральных линий или даже к искажению интерференционной картины.

Зрительная труба, используемая для измерений, должна быть сфокусирована на достаточно удаленный предмет (на «бесконечность»), в этом случае интерференционная картина будет наиболее четкой. Настройка осуществляется вращением кремальнерного винта КВ на тубусе трубы, при этом перемещается окуляр ЗТ.

Независимо от наблюдаемой картины вращением рифленого кольца окуляра фокусируются крестообразные и вертикальные штрихи окулярного винтового микрометра ОМ. Координата вертикального штриха определяется по шкале микрометра с точностью до 0,01 мм.

Высота расположения трубы на штативе и положение самого штатива на столе фиксированы, так как горизонтальное и вертикальное перемещения трубы не существенны для наблюдений. Но ориентация трубы в горизонтальной (поворот влево-вправо) и вертикальной (наклон вверх-вниз) плоскостях очень важны для рассмотрения различных участков интерференционной картины. Поэтому трубу можно поворачивать рукой

вокруг вертикальной оси и плавно изменять ее наклон с помощью винта В, расположенного под корпусом трубы.

Между ИФП и трубой находится подставка ПСФ для размещения дополнительных светофильтров (синего и оранжевого), устанавливаемых для выделения того или иного участка в спектре источника.

Сам интерферометр предварительно настроен (съюстирован) специальными регулировочными винтами и заключен в прозрачный короб из оргстекла. Какая-либо регулировка студентами интерферометра **не производится!!!**

Проведение эксперимента.

Упражнение 1. Определение сверхтонкой структуры зеленой линии ртути и основных спектральных характеристик интерферометра.

Измерения.

1. Включите в сеть ртутную лампу и подождите 5-10 минут.
2. Установите зеленый светофильтр (ЗСФ на рис. 6) на корпусе источника света ИС и наблюдайте в зрительную трубу ЗТ интерференционную картину. Вращая кремальерный винт КВ, получите резкое изображение системы колец. Рифленным кольцом на окуляре ЗТ сфокусируйте крестообразные и вертикальные штрихи окулярного винтового микрометра ВМ. Интерференционная картина будет представлять собой систему интенсивных относительно широких колец (им соответствуют несколько спектральных линий, не разрешаемых данным ИФП) и расположенных вблизи каждого из них нескольких тонких колец.

3. Регулируя ЗТ вверх-вниз и влево-вправо, установите ее так, чтобы центр колец располагался в правой части поля зрения ЗТ, причем первые два кольца должны быть видны полностью (рис. 7, линии тонкой структуры не показаны). Такое положение картины позволит увеличить число измеряемых колец и повысить точность определения радиусов.

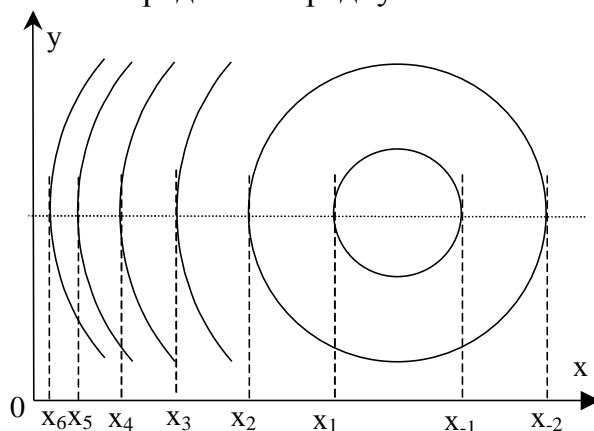


Рис. 7 Схема расчета радиусов колец (показаны только интенсивные кольца).

4. Наблюдаемая в ЗТ картина изображена в сильно увеличенном масштабе на рисунке, помещенном на лабораторном столе рядом с установкой. На этом рисунке горизонтальными черточками (с указанием

около них номеров порядков) объединены интерференционные кольца, принадлежащие к одному порядку. По рисунку легко разобраться в системе колец, наблюдаемых при установленном зеленом светофильтре.

5. Вращая винт окулярного микрометра ОМ, приведите вертикальную черточку-риску (на рис.7 изображена штриховой линией) в касательное положение по отношению к кольцу, радиус которого подлежит измерению. Запишите в тетрадь соответствующее показание микрометра x_i . Измерению подлежат координаты x_{-2} , x_{-1} , x_1 , x_2 первых двух колец, координаты x_3 , x_4 , x_5 , x_6 , ... последующих основных колец (не менее шести) и координаты колец сверхтонкой структуры в первых двух-трех порядках. Обратим внимание, что в ходе измерений зрительная труба **должна оставаться неподвижной**. Не следует также производить перефокусировку трубы при наблюдении колец, расположенных на периферии поля зрения, где картина может слегка размываться. В этом случае следует лишь слегка изменить адаптацию глаза.

6. Для оценки коэффициента отражения зеркал ИФП проведите измерение ширины ΔR одного из колец тонкой структуры. Для этого поочередно подведите вертикальную риску к данному кольцу с одной и другой стороны до касания и найдите разность показаний окулярного микрометра, которая и будет равна ΔR . Не забудьте определить радиус R этого кольца.

Обработка результатов.

(Обработку результатов следует проводить по окончании всех измерений в упражнениях 2 и 3).

1. По координатам x_{-2} , x_{-1} , x_1 , x_2 первых двух колец определите координату x_0 центра интерференционных колец и оцените погрешность.

2. Рассчитайте по очевидным формулам радиусы R_1, R_2, R_3, \dots всех измеренных основных колец и отклонения dR_i радиусов колец сверхтонкой структуры от основного кольца **того же порядка**. Результаты занесите в рабочую тетрадь.

3. Постройте график зависимости R_i^2 от i (см. формулу (6)) и проведите прямую методом наименьших квадратов. По тангенсу угла наклона, равному $a = \frac{I \cdot f^2}{h}$, зная длину волны зеленой линии ртути $I \approx 5460,73$ Ангстрем и фокусное расстояние объектива $f = 139$ мм, найдите толщину h интерферометра. Оцените погрешность определения h .

4. Для каждой из линий сверхтонкой структуры по измеренным значениям R_i и dR_i , используя формулу (1), найдите dI_i .

5. По формуле $m_{\max} = \left[\frac{2h}{I} \right]$ оцените максимальный порядок интерференции. По точке пересечения прямой с горизонтальной осью графика определите отклонение Δm порядка интерференции в центре картины от целого числа.

6. По формуле (9) оцените линейную дисперсию $D_R = \frac{dR}{dl}$ ИФП для первых двух центральных колец. Объясните, почему эти величины отличаются друг от друга.

7. По формуле (12) найдите область свободной дисперсии Δl ИФП.

8. По измерениям ширины ΔR одной из линий сверхтонкой структуры и формуле (10) оцените минимальную разность dl двух разрешаемых линий. Рассчитайте разрешающую способность $A = \frac{l}{dl}$ ИФП. Из формулы (14) оцените коэффициент отражения зеркал интерферометра (для упрощения расчетов в формуле (14) можно положить $\sqrt{R} \approx 1$).

Упражнение 2. Определение длины волны синей линии в спектре ртути.

Измерения.

1. Удалите зеленый светофильтр и установите синий светофильтр в подставку (ПСФ на рис. б), расположенную между ИФП и ЗТ. В интерференционной картине, кроме зеленых колец, будут также наблюдаться и синие кольца.

2. Используя те же приемы, что и в упр.1, проведите измерения координат $x_{-2}, x_{-1}, x_1, x_2, x_3, \dots$ синих колец.

3. Обратите внимание на взаимное расположение зеленых и синих колец в интерференционной картине. Синие кольца располагаются на меньшем расстоянии друг от друга, чем зеленые (почему?). При этом можно заметить, что некоторые синие и зеленые кольца накладываются друг на друга, в результате получается светлое кольцо. Найдите в картине два таких светлых кольца и подсчитайте, сколько синих n_c и зеленых n_z колец расположено между совпадающими кольцами. Запишите эти числа n_c и n_z в тетрадь.

Обработка результатов.

1. По измеренным координатам синих колец рассчитайте, как в упр.1, радиусы колец, постройте соответствующий график и рассчитайте длину волны λ_c синей линии ртути. Оцените погрешность.

2. Условие совпадения колец, отвечающих разным длинам волн, в соответствии с (2) запишется в виде:

$$\Delta_1 = m_z I_z = m_c I_c, \quad (2a)$$

где m_c и m_z – порядки интерференции (неизвестные!) для этих длин волн. Для второго совпадения колец получим:

$$\Delta_2 = (m_z - n_z - 1) I_z = (m_c - n_c - 1) I_c, \quad (2б)$$

где n_c и n_z – подсчитанные значения синих и зеленых колец между совпадениями. Из (2a) и (2б) получаем:

$$(n_z + 1) I_z = (n_c + 1) I_c \quad (15)$$

Из формулы (15) найдите длину волны λ_c синей линии ртути и сравните с результатам, полученным ранее.

Упражнение 3. Определение длины волны желтых линий в спектре ртути.

Измерения.

Известно, что в спектре ртути имеются две интенсивные желтые линии, причем разность dI длин волн этих линий существенно меньше среднего значения длины волны $I_{ж}$. Целью настоящих измерений является определение $I_{ж}$ и dI .

1. Замените в подставке (ПСФ на рис. б) синий светофильтр на оранжевый. В интерференционной картине, кроме зеленых колец, будут также наблюдаться и желтые кольца. При этом хорошо видно, что желтые кольца расположены парами на небольшом расстоянии друг от друга.

2. По методике, предложенной в упр. 1, найдите координаты x_{-1} и x_1 для первого двойного желтого кольца (для одного из этих колец) и расстояние Δx между кольцами (координаты остальных колец не измеряются).

3. Поверните зрительную трубу так, чтобы вести наблюдения в районе 15-20-го кольца от центра (центр системы при этом не виден). Обратите внимание на взаимное расположение зеленых и двойных желтых колец в интерференционной картине. Найдите такое ближайшее к центру положение, при котором зеленое кольцо окажется ровно посередине между желтыми.

В дальнейшем по мере удаления от центра кольца начнут разбегаться относительно друг друга, но в некоторой точке вновь зеленое кольцо окажется между желтыми. Подсчитайте количество $n_{ж}$ двойных желтых колец между этими положениями. Нетрудно заметить, что число зеленых колец в том же промежутке окажется на единицу больше: $n_з = n_{ж} + 1$.

Обработка результатов.

1. Первоначально рассчитайте среднее значение длины волны желтой линии. Для этого воспользуйтесь рассуждениями, приведенными в упр.2, и формулой (15), которая в этом случае запишется в виде:

$$(n_{ж} + 2)I_з = (n_{ж} + 1)I_{ж} \quad (15a)$$

По известному значению $I_з$ найдите $I_{ж}$. Оцените погрешность.

2. По алгоритму, примененному в упр. 1 и 2, найдите радиус R_1 первого желтого двойного кольца и расстояние dR_1 между ними. По формуле (9) рассчитайте соответствующее значение dI . По формуле (12) найдите область свободной дисперсии ΔI ИФП для $I_{ж}$. Сравните рассчитанное значение dI с табличным $dI_{табл} \approx 21$ Ангстрем. Сделайте вывод о правильности своих расчетов и обоснуйте ответ.

Литература.

1. Бутиков Е.И. Оптика. – СПб.: Невский диалект, 2003. §5.7, 6.6.

2. Матвеев А.Н. Оптика. – М.: Высшая школа, 1985. §28.
3. Ахманов С.А., Никитин С.Ю. Физическая оптика. – М.: Наука, 2004. Лекции 11 и 17.
4. Иродов И.Е. Волновые процессы. Основные законы. – М.: БИНОМ. Лаборатория знаний, 2006. §4.6.

Контрольные вопросы.

1. Нарисуйте схему интерферометра Фабри-Перо и объясните способ формирования интерференционной картины.
2. Выведите формулу для разности хода между соседними лучами.
3. Почему интерференционная картина, полученная с помощью ИФП, будет четкой даже для протяженного источника излучения?
4. Чему равен порядок интерференции в центре картины? Как изменяется порядок при удалении от центра?
5. Как зависит радиус интерференционного кольца от его номера?
6. Что называют угловой и линейной дисперсией ИФП? Получите формулу для нахождения этих величин.
7. Что такое область дисперсии спектрального прибора? Получите соответствующую формулу для ИФП?
8. Каков критерий для нахождения разрешающей способности ИФП?
9. Обоснуйте формулу (15), при каких условиях ее можно применять?